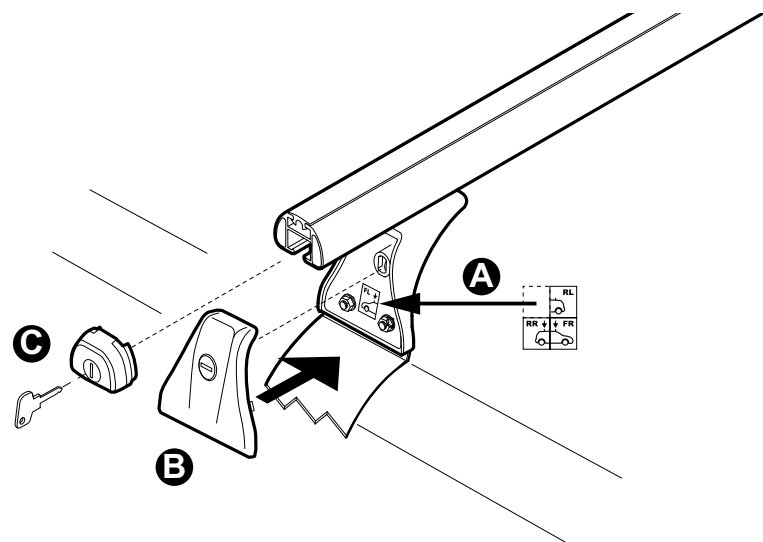
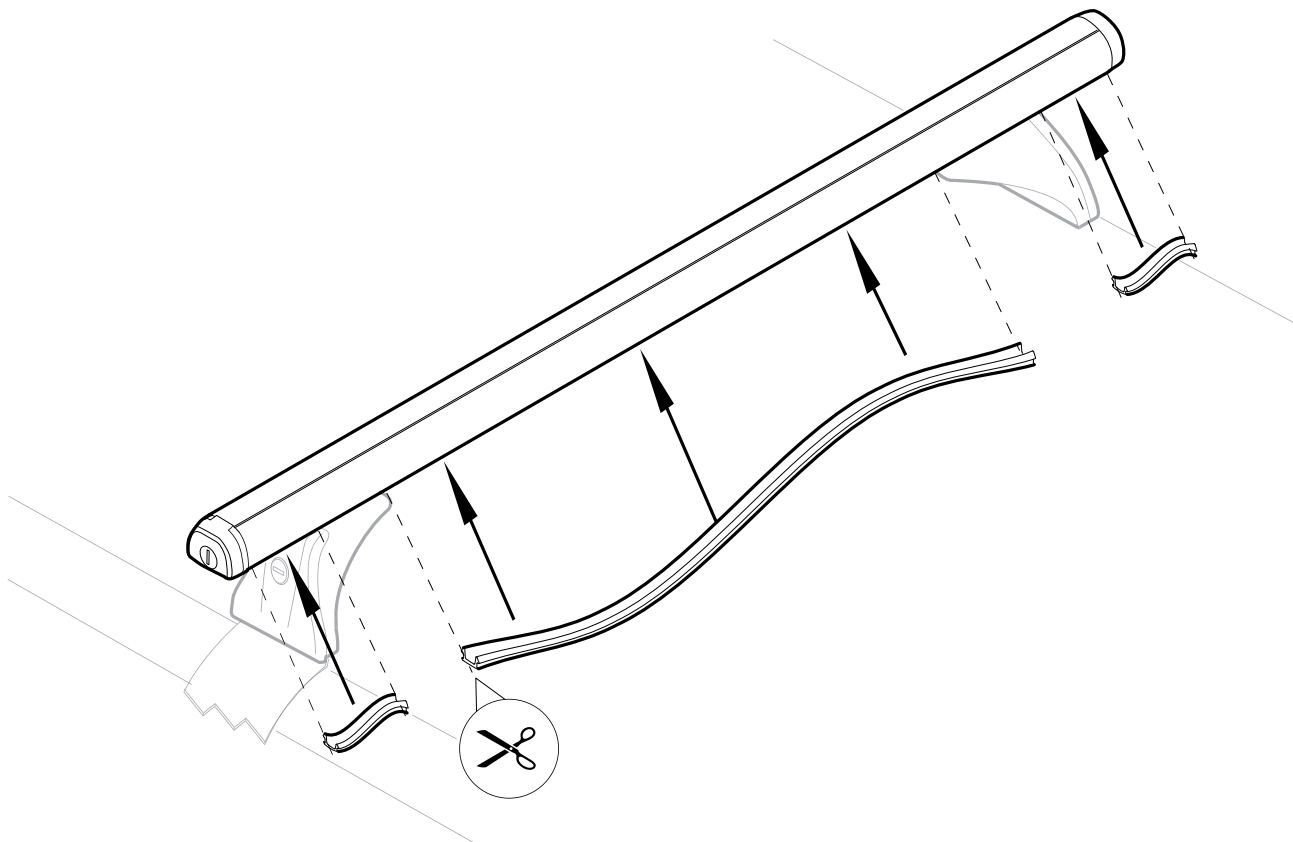


4



5

**CRUZ**Cruzber S.A., ES-A14018311
P.I. Las Salinas II, E-14960 Rute
www.cruzber.comCódigo
Code
Code
Kode**925-075**

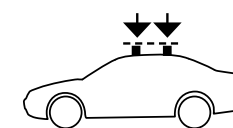
Lv 5 2011 - r 6

Modelo
Model
Modèle
Modell**Alu-Plus**Lote
Lot
Lot
Lot

01-07

Peso
Weight
Poids
Gewicht

4,36 kg

**Max: 75 kg**Código Homologación CEE
EEC Type Approval Number

e9*74/483*87/354*3017



1°



2°

(E) **Instrucción de montaje:**

¡Leer primero!

(GB) **Assembly instructions:**

Read first!

(F) **Instruction de montage:**

Lire en premier!

(D) **Montageanleitung:**

Zuerst lesen!

(PT) **Instruções de montagem:**

Ler primeiro!

(PL) **Instrukcja montażu:**

Najpierw przeczytaj!

(CZ) **Montážní návod:**

Čtěte pozorně!

(HU) **Szerelési Utasítás:**

Először olvassd el!

(RO) **Instructiuni de montaj:**

Intai cititi!

(HR) **Detaljne upute**

Prvo pročitati!

(GR) **Διαβάστε προσεκτικά τις:**

Οδηγίες Συναρμολόγησης!

(TR) **Öncelikle montaj:**

Talimatlarını okuyunuz!

(RU) **Инструкции по монтажу:**

Сначала прочитайте!

(IT) **Istruzioni di montaggio**

Leggere per primo!

Barras de aluminio

Aluminium bars

Barres d'aluminium

Aluminiumdachträger

Barras d'aluminio

Belki aluminiowe

Hliníková sada tyčí

Aluminium rudak

Aluminijske šipke

Bare din aluminiu

Μπάρες Αλουμινίου

Alüminyum barlar

Алюминиевые поперечины

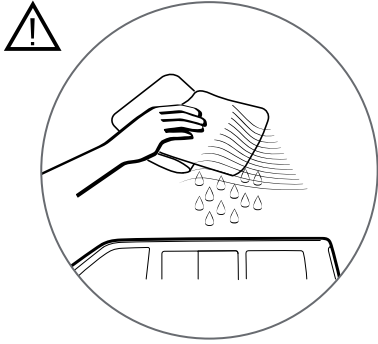
Barre di alluminio

(E) **Contenido embalaje:** ¡Verificar!(GB) **Package content:** Check!(F) **Contenu d'emballage:** Vérifier!(D) **Packungsinhalt:** Überprüfen!(PT) **Contéudo embalagem:** Verificar!(PL) **Zawartość opakowania:** sprawdź!(CZ) **Obsah balení:** Zkontrolujte!(HU) **Csomag tartalma:** Ellenőrizd!(RO) **Pachetul contine:** Verificati!(HR) **Sadržaj paketa:** Provjeri!(GR) **Ελέγξτε το περιεχόμενο:** του πακέτου!(TR) **Paket içeriğini:** Control ediniz!(RU) **Содержание упаковки:** Проверьте!(IT) **Contenuto della confezione:** Controllare!

x 1 	x 1 	x 2 (823-515) 118 cm	x 2 (012-029)
x 1 BOX (859-075)			

Código
Code
Code
Code
925-075

Lv 5 2011 - r 6



**Importante!
Important!**

- E** Estas barras tienen que usarse con Kits de fijación Cruz!
- GB** Bars must be used with Cruz fixation Kits!
- F** Les barres devront être utilisées avec les Kits de fixation Cruz!
- D** Die Dachlaster nur mit Cruz Stützfuß-Kits befestigen!
- PT** As barras devem ser utilizadas com os Kits de fixação Cruz!
- PL** Belki muszą być stosowane z elementami mocującymi firmy Cruz!
- CZ** Tento nosič musí být používán s fixačním kitem Cruz!
- HU** A rudakat csak Cruz rögzítő készlettel szabad használni!
- RO** Barele trebuie utilizate cu Kit-uri de fixare Cruz!
- HR** Šipke moraju biti korištene sa Cruz kitovima za montažu!
- GR** Το αξεσουάρ αυτό θα πρέπει να χρησιμοποιείται αποκλειστικά στα συστήματα μπαρών της Cruz!
- TR** Bu barlar mutlaka Cruz montaj kiti!
- RU** Поперечины должны быть использованы со специальным крепежным комплектом Cruz!
- IT** Questa bare deve essere utilizzato solo con il kit di fissaggio Cruz!

